



ЯРСЕЛЬХОЗМОНТАЖПРОЕКТ

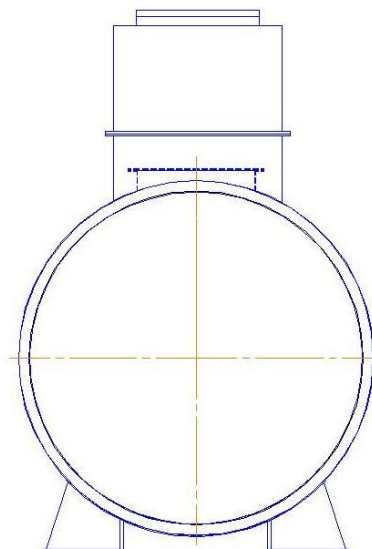
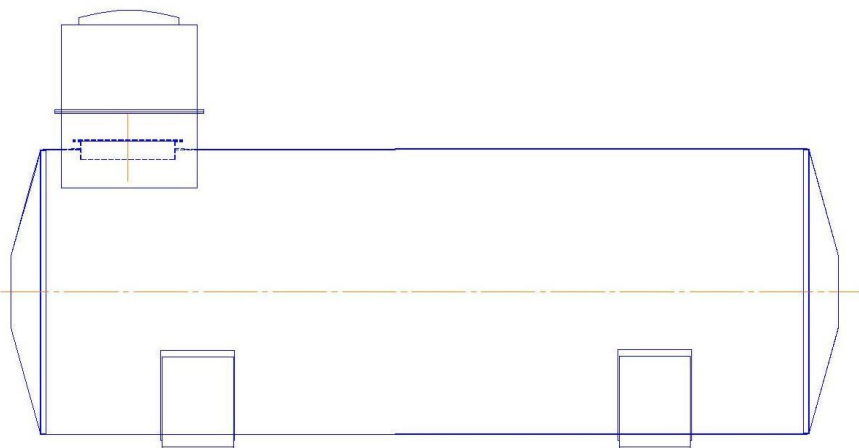
ОТКРЫТОЕ АКЦИОНЕРНОЕ ОБЩЕСТВО

Юридический адрес:
150000, г. Ярославль
Ул. Комсомольская, д. 14

Р/с 40702810601000000666
в ЯФ РЦ ОАО КБ «СЕВЕРГАЗБАНК»
Г. Ярославль
ИНН-7604005501, БИК-047888782
К/сч 30101810100000000782
Код по ОКОНХ-69000
Код по ОКПО-05098699, КПП-760401001

Почтовый адрес:
150539 Ярославский р-н
п/о «Лесная поляна»
Тел. (4852) 33-64-48,
Тел./Факс (4852) 76-54-13
e-mail:yarsmp@mail.ru
www.yarsmp.ru

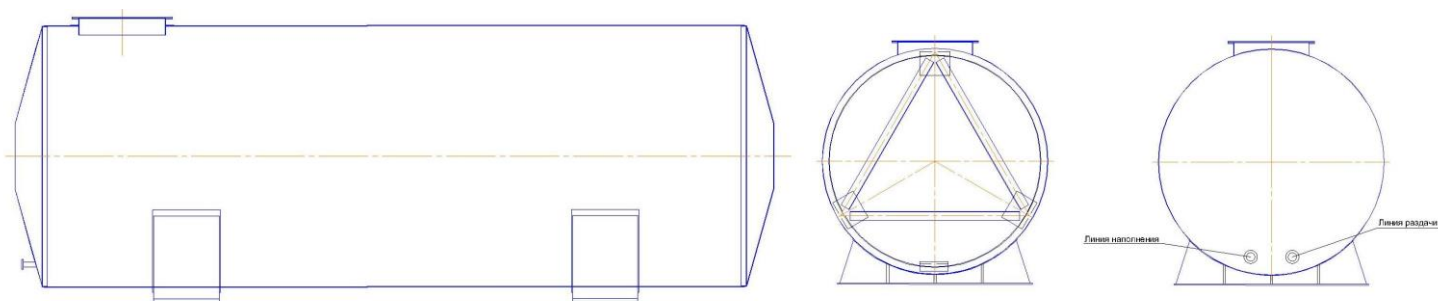
ПРАЙС-ЛИСТ 2015г.



Резервуары одностенные, подземные						
Техническая харак-ка	Толщина стенки	Габаритные размеры	Диаметр люка	Масса, тн.	Стоимость с покрытием грунтом ГФ-021 с НДС т.руб.	Стоимость с покрытием Р/Б мастикой с армированием стеклотканью
V-5м ³	5	Φ2000x1800	Φ800	0,97	80 510	87 710
V-10м ³	5	Φ2400x2450	Φ800	1,52	126 380	139 380
V-15м ³	5	Φ2400x3900	Φ800	2,07	172 030	189 630
V-25м ³	5	Φ2400x6030	Φ800	2,83	235 110	259 110
V-35м ³	5	Φ2400x7800	Φ800	3,39	281 890	311 090
V-50м ³	5	Φ2400x11500	Φ800	4,53	376 510	416 910
V-75м ³	5	Φ2800x12840	Φ800	6,06	503 800	556 200
V-100м ³	5	Φ3240x12700	Φ800	6,92	575 180	636 780
V-120м ³	5	Φ3500x12900	Φ800	7,91	656 750	724 750

Одностенная подземная емкость предусматривает в конструкции линии наполнения и выдачи, ребра жесткости, технологическую шахту, люк-лаз, облегченные опоры, а так же грузоподъемное устройство (цапфа)





Резервуары одностенные, надземные						
Техническая харак-ка	Толщина стенки	Габаритные размеры	Диаметр люка	Масса, тн.	Стоимость с покрытием грунтом ГФ-021 с НДС т.руб.	Стоимость с покрытием Р/Б мастикой с армированием стеклотканью
V-5м ³	4	Φ2000x1800	Φ800	0,78	64 740	71 940
V-10м ³	4	Φ2400x2450	Φ800	1,75	145 250	158 650
V-15м ³	4	Φ2400x3900	Φ800	2,28	189 240	207 240
V-25м ³	4	Φ2400x6030	Φ800	2,85	236 550	260 950
V-35м ³	4	Φ2400x7800	Φ800	3,74	310 420	340 420
V-50м ³	4	Φ2400x11500	Φ800	4,3	356 900	398 100
V-75м ³	4	Φ2800x12840	Φ800	5,96	494 680	547 880
V-100м ³	4	Φ3240x12700	Φ800	7,01	581 830	644 230
V-100м ³	4	Φ3500x12900	Φ800	8,05	668 150	736 950

Одностенная надземная емкость предусматривает в конструкции линии наполнения и выдачи, треугольники жесткости, люк-лаз, ложементы и грузоподъемное устройство (цапфа)



Резервуары двустенные, предназначены для хранения нефтепродуктов и прочих жидкостей.						
Техническая харак-ка	Толщина стенки (вн./наружн.)	Габаритные размеры	Кол-во люков, шт. (диаметр люка)	Масса, тн.	Стоимость с покрытием грунтом ГФ-021 с НДС т.руб.	Стоимость с покрытием Р/Б мастикой с армированием стеклотканью
V-10м3	5/4	2100x3300	Ф800	2,70	244 100	257 300
V-15м3	5/4	2440x3900	Ф800	3,57	296 310	313 910
V-25м3	5/4	2440x6140	Ф800	5,13	425 790	450 190
V-30м3(15+15)	5/4	2440x7205	Ф800-2шт.	6,43	533 690	561 690
V-40м3	5/4	2440x9180	Ф800	7,44	617 740	651 740
V-40м3(20+20)	5/4	2440x9180	Ф800-2шт.	7,96	661 120	695 120
V-50м3	5/4	2440x11390	Ф800	8,76	727 080	767 880
V-50м3(25+25)	5/4	2440x11390	Ф800-2шт.	9,46	785 620	826 420
V-60м3(30+30)	5/4	2800x11240	Ф800-2шт.	10,57	877 310	925 310
V-60м3 (15+15+30)	5/4	2800x11240	Ф800-3шт.	11,23	932 090	980 090
V-60м3 (20+20+20)	5/4	2440x13610	Ф800-3шт.	11,46	951 180	999 980

Двустенная подземная емкость предусматривает в конструкции линии наполнения и выдачи, ребра жесткости, технологическую шахту, люк-лаз, облегченные опоры, расширительный бачок, дыхательный клапан, а так же грузоподъемное устройство (цапфа).

